



ETA-Danmark A/S
Göteborg Plads 1
DK-2150 Nordhavn
Tel. +45 72 24 59 00
Fax +45 72 24 59 04
Internet www.etadanmark.dk

Goedgekeurd en aangemeld
overeenkomstig
artikel 29 van Verordening (EU)
nr. 305/2011 van het Europees
Parlement en de Raad van 9
maart 2011.

LID VAN EOTA



Europese technische beoordeling ETB-11/0469 van 08-05-2022

I Algemeen

Technische beoordelingsinstantie die de Europese technische beoordeling afgeeft en is aangewezen overeenkomstig artikel 29 van Verordening (EU) nr. 305/2011: ETA-Danmark A/S

Handelsnaam van het bouwproduct:

SkamoStructure Board 250

Productfamilie waartoe het bovengenoemde bouwproduct behoort:

Brandwerende platen

Fabrikant:

Skamol A/S
Hasselager Centervej 1
DK-8260 Viby
Tel: +45 97 72 15 33
Mail: info@skamol.com
www.skamol.com

Fabriek:

Skamol A/S
Hasselager Centervej 1
DK-8260 Viby

Deze Europese technische beoordeling omvat:

23 pagina's, waaronder 2 bijlagen die integrerend deel uitmaken van het document

Deze Europese technische beoordeling wordt afgegeven in overeenstemming met Verordening (EU) nr. 305/2011, op basis van:

Europees beoordelingsdocument nr. EAD 350142- 00-1106 Brandwerende platen en beplatingssystemen.

Deze versie vervangt:

De ETB met hetzelfde nummer, uitgegeven op
27-06-2018

Translation of original English version

Vertalingen van deze Europese technische beoordeling in andere talen dienen volledig overeen te komen met het oorspronkelijk gepubliceerde document en dienen als zodanig te worden aangeduid.

Deze Europese technische beoordeling, met inbegrip van de toezending langs elektronische weg, wordt in zijn volledigheid gecommuniceerd (met uitzondering van de vertrouwelijke bijlage(n) waarnaar hierboven wordt verwezen). Gedeeltelijke reproductie is echter toegestaan na schriftelijke goedkeuring van de verstreckende technische beoordelingsinstantie. Gedeeltelijke reproducties dienen als zodanig te worden aangeduid.

Translation of original English version

II SPECIFIEK GEDEELTE VAN DE EUROPESE TECHNISCHE BEOORDELING

1 Technische beschrijving van het product en beoogd gebruik

Technische beschrijving van het product

De SkamoStructure Board 250 is een lichtgewicht calciumsilicaatplaat. De plaat is grijs van uiterlijk.

Afmetingen en dichtheid

De afmetingen en dichtheid van de plaat zijn in tabel 1 aangegeven.

Tabel 1: Afmetingen en dichtheid

Dichtheid in bulk, droog: 250 kg/m ³			
Tolerantie qua lengte en breedte: ± 2,5 mm			
Tolerantie qua dikte: ± 1,5 mm			
Lengte, mm	Breedte, mm	Dikte, mm	Gewicht kg pr. m ²
1220	1000	22	5,50
1220	1000	25	6,25
1220	1000	30	7,50
1220	1000	35	8,75
1220	1000	40	10,00
1220	1000	45	11,25
1220	1000	47	11,75
1220	1000	50	12,50
1220	1000	55	13,75
1220	1000	60	15,00
2040	1220	22	5,50
2040	1220	25	6,25
2040	1220	30	7,50
2040	1220	35	8,75
2040	1220	40	10,00
2040	1220	45	11,25
2040	1220	47	11,75
2040	1220	50	12,50
2040	1220	55	13,75
2040	1220	60	15,00

Aanvullende producten

Deze ETA is alleen van toepassing op de plaat. Aanvullende producten die in deze ETA vermeld worden als onderdeel van de installatievoorschriften of in het kader van de bepaling van de prestaties (bijv. brandwerendheidstest), vallen niet onder deze ETA en

2 Specificatie van het beoogde gebruik in overeenstemming met het toepasselijke Europees beoordelingsdocument

Het beoogde gebruik van de plaat is intern gebruik, aangeduid als type Z₂ in EAD 350142-00-1106.

De plaat is bedoeld om de elementen te beschermen die worden gebruikt in assemblages zoals gespecificeerd in tabel 2:

Tabel 2: Beoogd gebruik

Bescherming van	EAD 350142-00-1106 referentie	Beoordeling in het kader van deze ETB
Brandwerende producten als horizontale membraanbescherming	Type 1	Nee
Brandwerende producten als verticale membraanbescherming	Type 2	Nee
Dragende betonelementen	Type 3	Nee
Dragende staalementen	Type 4	Bescherming van dragende staalbalken en kolommen
Dragende, vlakke, geprofileerde plaatcomposietel	Type 5	Nee
Dragende, met beton gevulde holle stalen	Type 6	Nee
Dragende houtelementen	Type 7	Nee
Assemblage met brandscheidende functie	Type 8	Nee
Technische diensten in	Type 9	Nee
Niet onder type kunnen vallen op basis van het	Type 10 daarvan een CE-markering krijgen.	Nee

Tabel 1 geeft een overzicht van het mogelijke beoogde gebruik van de platen. Niet al deze toepassingen zijn beoordeeld in het kader van deze ETA met betrekking tot de brandwerendheidsprestaties. Bijlage 2 bevat een lijst van de toepassingen waarvoor een brandwerendheidsbeoordeling is uitgevoerd. Deze Europese technische beoordeling heeft betrekking op assemblages die overeenkomstig de bepalingen van bijlage 2 zijn geïnstalleerd.

Translation of original English version

De bepalingen in deze Europese technische beoordeling zijn gebaseerd op een veronderstelde beoogde levensduur van de platen van 25 jaar.

De aanwijzingen over de levensduur mogen niet geïnterpreteerd worden als een garantie van de producent of de beoordelingsinstantie. Deze dienen uitsluitend beschouwd te worden als een middel om de juiste producten te kiezen in verhouding tot de verwachte economisch redelijke levensduur van de werken.

Translation of original English version

3 Prestaties van het product en verwijzingen naar de methodes waarmee die beoordeeld worden

Eigenschap	Beoordeling van de eigenschap
3.2 Veiligheid bij brand (BWR2)	
Brandgedrag	SkamoStructure Board 250 wordt overeenkomstig EN 13501-1 en de Gedelegeerde Verordening 2016/364 van de Commissie geclassificeerd als Euroklasse A1
Brandwerendheid	De ontwerptabellen voor het bepalen van de brandwerendheid volgens EN 13501-2 zijn opgenomen in bijlage 2.
3.3 Hygiëne, gezondheid en milieu (BWR3)	
Inhoud, emissie en/of vrijkomen van gevaarlijke stoffen	Geen prestatie beoordeeld
Lucht- en waterdoorlaatbaarheid	Deze eigenschap is niet relevant voor het beoogde gebruik Z2 (intern gebruik)
3.4 Veiligheid in gebruik (BWR 4)	
Buigvastheid	De aangegeven MOR voor de plaat is 1,0 MPa. De platen hebben voldoende sterkte om hun eigen massa te dragen. De platen zijn niet bedoeld om extra lasten te dragen.
Maatvastheid	De platen, getest volgens EN 1604, zijn maatvast.
3.6 Energiebesparing en warmtebehoud (BRW 6)	
Thermische geleidbaarheid	De opgegeven λ_{10} -waarde voor een plaat met een dichtheid van 250 kg/m ³ is 0,073 W/mK
Waterdampdoorlaatbaarheid	Geen prestatie beoordeeld
3.7 Duurzaam gebruik van natuurlijke hulpbronnen (BWR7)	
3.8 Algemene aspecten met betrekking tot de prestaties van het product	
Weerstand tegen aantasting door water	Deze eigenschap is niet relevant voor de beoogde toepassing Z2, indien niet meer dan een toevallige bevochtiging wordt verwacht.
Weerstand tegen doorweken/drogen	Deze eigenschap is niet relevant voor het beoogde gebruik Z2 (intern gebruik)
Bestendig tegen bevriezen/ontdooien	Gebruik categorie Y in overeenstemming met EAD 350142-00-1106

Translation of original English version

Eigenschap	Beoordeling van de eigenschap
Weerstand tegen warmte/regen	Deze eigenschap is niet relevant voor het beoogde gebruik Z ₂ (intern gebruik)
Basisevaluatie van de duurzaamheid	Productprestaties van de platen die onder deze ETA vallen, bevestigen een bedrijfslevensduur van 25 jaar voor het beoogde gebruik van type Y (intern en semi-blootgesteld gebruik) en Z ₂ (intern gebruik indien niet meer dan onopzettelijke bevochtiging in het gebouw te verwachten is)
Druksterkte	De plaat heeft een druksterkte van 2,8 MPa

*) Naast de specifieke clausules met betrekking tot gevaarlijke stoffen die in deze Europese technische beoordeling zijn opgenomen, kunnen er andere eisen van toepassing zijn op de producten die binnen het toepassingsgebied van de beoordeling vallen (bijv. overgenomen Europese wetgeving en nationale wettelijke en bestuursrechtelijke bepalingen). Om aan de bepalingen van de bouwproductenverordening te voldoen, moet ook aan deze eisen worden voldaan, wanneer en waar deze van toepassing zijn.

3.10 Aspecten met betrekking tot de prestaties van het product

Zagen en bewerken

De brandwerende platen moeten met conventionele houtbewerkingsmachines gezaagd en bewerkt worden. Het gebruik van zaagbladen met geharde tanden of met hardmetalen zaagbladen wordt aanbevolen. Zorg bij het bewerken van de brandwerende plaat met elektrisch gereedschap voor stofafzuiging. Vermijd het inademen van stof.

Een veiligheidsinformatieblad is op aanvraag verkrijgbaar bij de fabrikant.

Verbindingen

De brandwerende platen moeten middels stootnaden met elkaar verbonden zijn. De platen kunnen vierkante of afgeschuinde randen hebben. Het type rand moet in overeenstemming zijn met de in bijlage 1 beschreven assemblages.

De verbindingen tussen aangrenzende platen moeten, indien mogelijk, over een minimumafstand van 300 mm gespreid worden.

Mechanische bevestigingsmiddelen

De bevestiging van de brandwerende platen op de draagconstructie moet in overeenstemming zijn met de in bijlage 1 verstrekte informatie voor de assemblage.

Oppervlaktebehandeling

Het oppervlak van de plaat maakt de meeste soorten decoratie mogelijk. Bij het toepassen van een oppervlaktebehandeling moet rekening worden gehouden met het absorptievermogen en de alkaliteit van de platen.

Welke invloed van een oppervlaktebehandeling (zoals pleisterwerk, verf, tegels, behangpapier) op de prestaties van de platen heeft, is in het kader van deze ETA niet beoordeeld.

Montage

De platen worden gemonteerd zoals in de in bijlage 1 gespecificeerde assemblages.

4 Beoordeling en verificatie van prestatiebestendigheid (AVCP)

4.1 AVCP-systeem

In overeenstemming met Beschikking 99/454/EG van de Europese Commissie¹, zoals gewijzigd, geldt 1 als systeem voor het beoordelen en verifiëren van de prestatiebestendigheid (zie bijlage V bij Verordening (EU) 305/2011).

5 Technische gegevens vereist voor de tenuitvoerlegging van het AVCP-systeem, zoals voorzien in de toepasselijke EAD

De technische gegevens vereist voor de tenuitvoerlegging van het AVCP-systeem zijn vastgelegd in het beheersplan dat voor CE-markering is gedeponneerd bij ETA-Danmark.

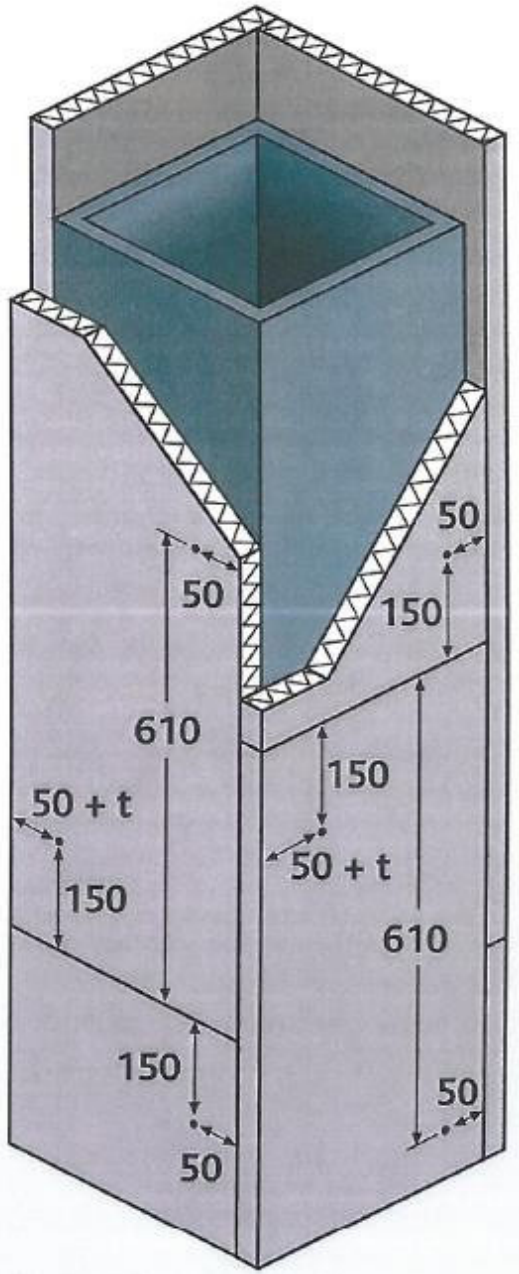
Op 27-06-2018 in Kopenhagen afgegeven door



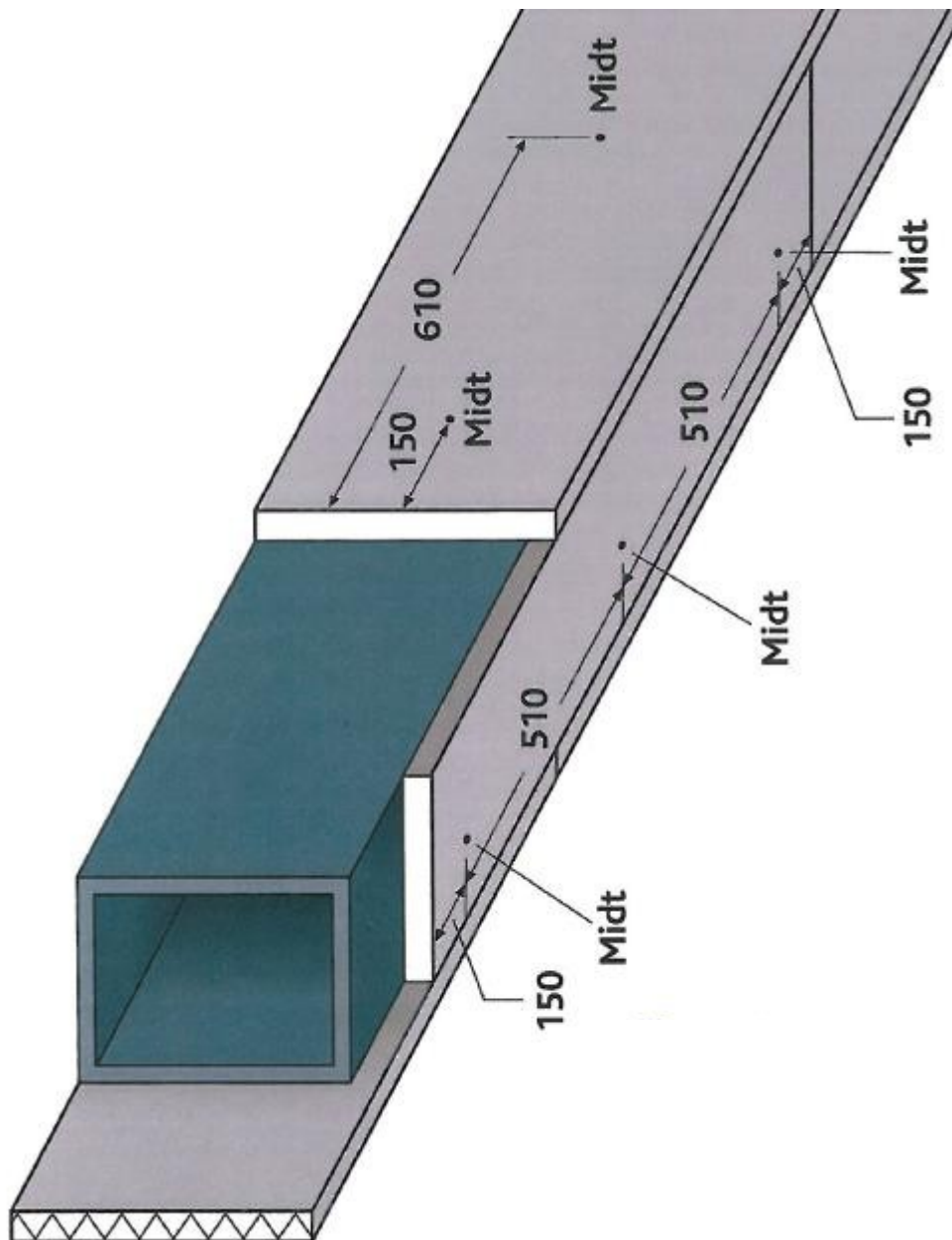
Thomas Bruun
Managing Director, ETA-Danmark

Bijlage 1
Montage

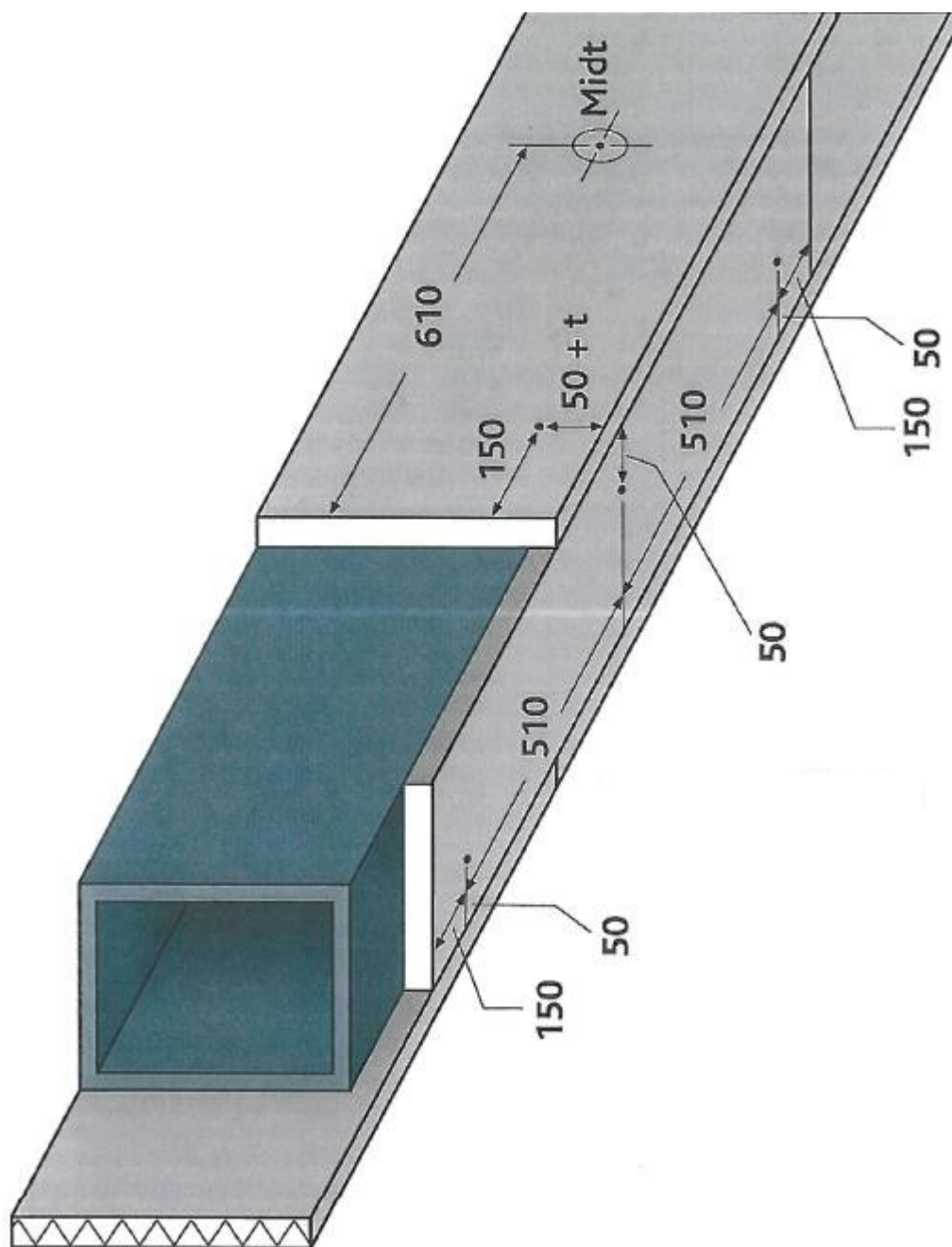
Montage van de SkamoStructure Board 250 op gesloten staalsecties



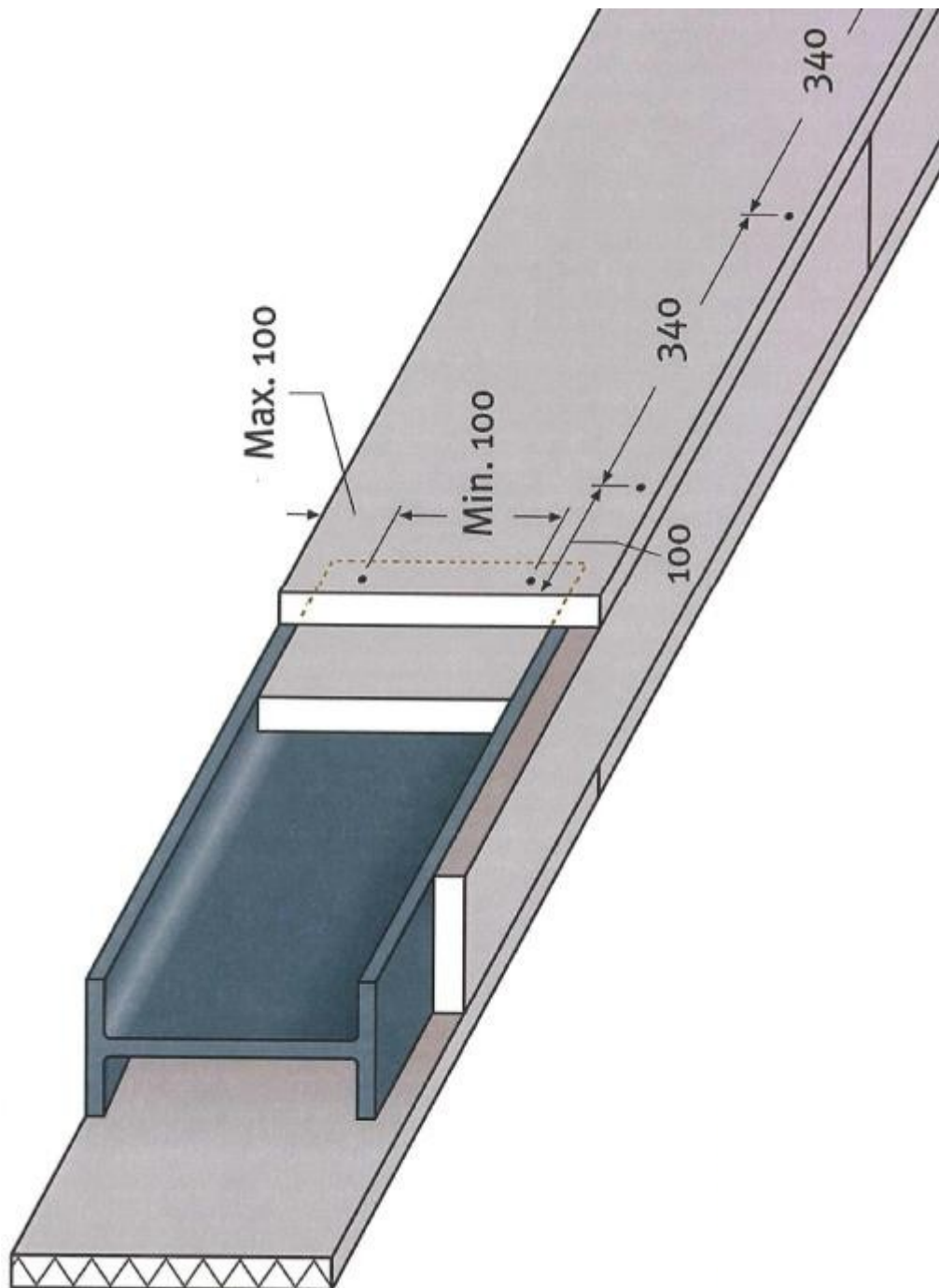
Afbeelding A.1 Positie van de spijkers in gesloten, geprofileerd staal - vierzijdige bescherming



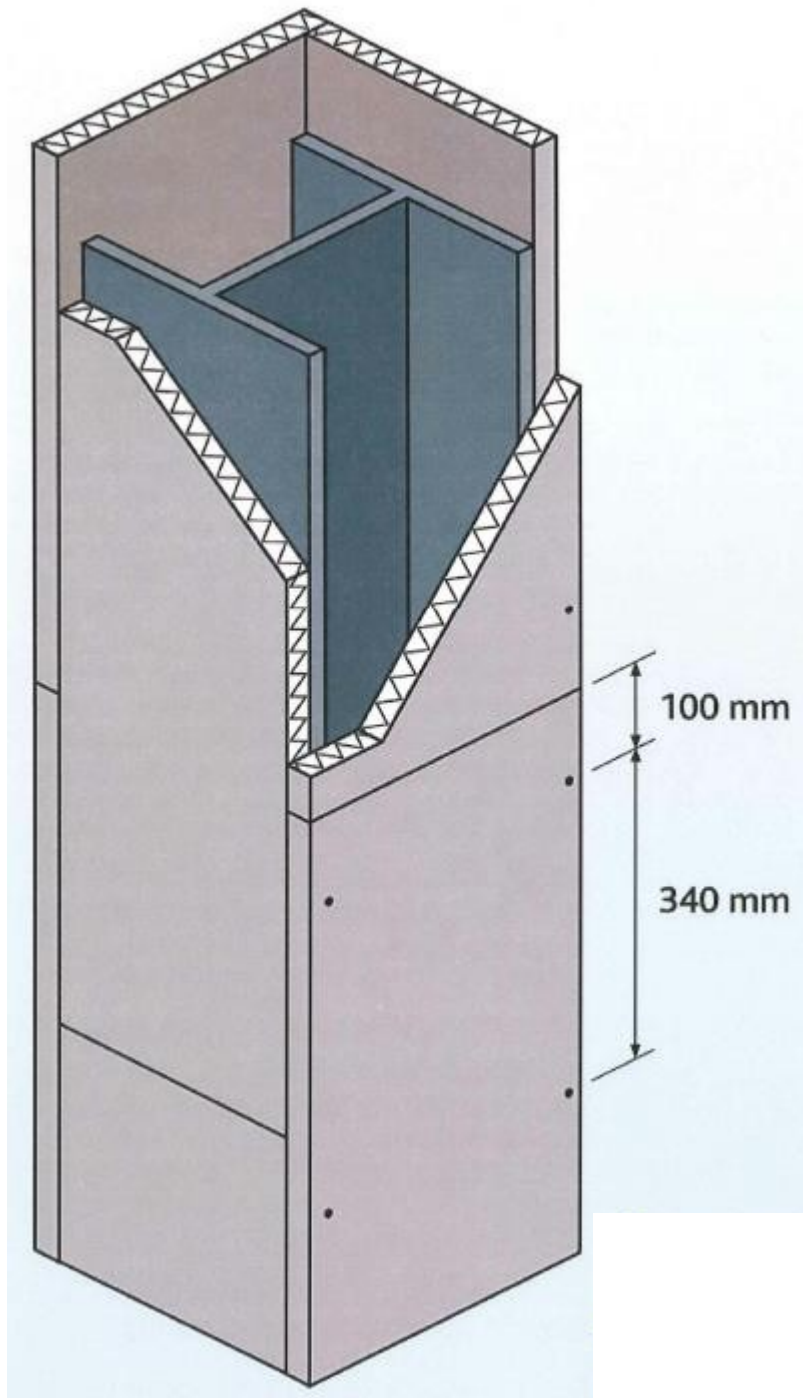
Afbeelding A.2 Positie van de spijkers in gesloten, geprofileerd staal - driezijdig
Spijkerlengte 37 mm met een sluitring $\text{\O}30$ mm voor 25 mm brandbeveiliging
Spijkerlengte 62 mm met een sluitring $\text{\O}30$ mm voor 50 mm brandbeveiliging



Afbeelding A.3 Positie van de spijkers in gesloten, geprofileerd staal - driezijdig
Spijkerlengte 37 mm met een sluitring Ø30 mm voor 25 mm brandbeveiliging
Spijkerlengte 62 mm met een sluitring Ø30 mm voor 50 mm brandbeveiliging



Afbeelding A.4 Positie van de schroeven in open, geprofileerd staal - driezijdig
Schroeven $3,8 \times 45$ mm, voor 25 mm brandbeveiliging
Schroeven $5,0 \times 90$ mm, voor 50 mm brandbeveiliging



Afbeelding A.5 Positie van de schroeven in open, geprofileerd staal - vierzijdig
Schroeven $3,8 \times 45$ mm gebruikt voor 25 mm brandbeveiliging
Schroeven $5,0 \times 90$ mm, voor 50 mm brandbeveiliging

**Bijlage 2
Ontwerptabellen**

30 minuten	Ontwerptemperatuur								
	350 °C	400 °C	450 °C	500 °C	550 °C	600 °C	650 °C	700 °C	750 °C
Am/V	Minimale diktes [mm]								
60	25,0	25,0	25,0	25,0	25,0	25,0	25,0	25,0	25,0
65	25,0	25,0	25,0	25,0	25,0	25,0	25,0	25,0	25,0
70	25,0	25,0	25,0	25,0	25,0	25,0	25,0	25,0	25,0
75	25,0	25,0	25,0	25,0	25,0	25,0	25,0	25,0	25,0
80	25,0	25,0	25,0	25,0	25,0	25,0	25,0	25,0	25,0
85	25,0	25,0	25,0	25,0	25,0	25,0	25,0	25,0	25,0
90	25,0	25,0	25,0	25,0	25,0	25,0	25,0	25,0	25,0
95	25,0	25,0	25,0	25,0	25,0	25,0	25,0	25,0	25,0
100	25,0	25,0	25,0	25,0	25,0	25,0	25,0	25,0	25,0
105	25,0	25,0	25,0	25,0	25,0	25,0	25,0	25,0	25,0
110	25,0	25,0	25,0	25,0	25,0	25,0	25,0	25,0	25,0
115	25,0	25,0	25,0	25,0	25,0	25,0	25,0	25,0	25,0
120	25,0	25,0	25,0	25,0	25,0	25,0	25,0	25,0	25,0
125	25,0	25,0	25,0	25,0	25,0	25,0	25,0	25,0	25,0
130	25,0	25,0	25,0	25,0	25,0	25,0	25,0	25,0	25,0
135	25,0	25,0	25,0	25,0	25,0	25,0	25,0	25,0	25,0
140	25,0	25,0	25,0	25,0	25,0	25,0	25,0	25,0	25,0
145	25,0	25,0	25,0	25,0	25,0	25,0	25,0	25,0	25,0
150	25,0	25,0	25,0	25,0	25,0	25,0	25,0	25,0	25,0
155	25,0	25,0	25,0	25,0	25,0	25,0	25,0	25,0	25,0
160	25,0	25,0	25,0	25,0	25,0	25,0	25,0	25,0	25,0
165	25,0	25,0	25,0	25,0	25,0	25,0	25,0	25,0	25,0
170	25,0	25,0	25,0	25,0	25,0	25,0	25,0	25,0	25,0
175	25,0	25,0	25,0	25,0	25,0	25,0	25,0	25,0	25,0
180	25,0	25,0	25,0	25,0	25,0	25,0	25,0	25,0	25,0
185	25,0	25,0	25,0	25,0	25,0	25,0	25,0	25,0	25,0
190	25,0	25,0	25,0	25,0	25,0	25,0	25,0	25,0	25,0
195	25,0	25,0	25,0	25,0	25,0	25,0	25,0	25,0	25,0
200	25,0	25,0	25,0	25,0	25,0	25,0	25,0	25,0	25,0
205	25,0	25,0	25,0	25,0	25,0	25,0	25,0	25,0	25,0
210	25,0	25,0	25,0	25,0	25,0	25,0	25,0	25,0	25,0
215	25,0	25,0	25,0	25,0	25,0	25,0	25,0	25,0	25,0
220	25,0	25,0	25,0	25,0	25,0	25,0	25,0	25,0	25,0
225	25,0	25,0	25,0	25,0	25,0	25,0	25,0	25,0	25,0
230	25,0	25,0	25,0	25,0	25,0	25,0	25,0	25,0	25,0
235	25,0	25,0	25,0	25,0	25,0	25,0	25,0	25,0	25,0
240	30,0	25,0	25,0	25,0	25,0	25,0	25,0	25,0	25,0
245	30,0	25,0	25,0	25,0	25,0	25,0	25,0	25,0	25,0
250	30,0	25,0	25,0	25,0	25,0	25,0	25,0	25,0	25,0
255	30,0	25,0	25,0	25,0	25,0	25,0	25,0	25,0	25,0
260	30,0	25,0	25,0	25,0	25,0	25,0	25,0	25,0	25,0
265	30,0	25,0	25,0	25,0	25,0	25,0	25,0	25,0	25,0
270	30,0	25,0	25,0	25,0	25,0	25,0	25,0	25,0	25,0
275	30,0	25,0	25,0	25,0	25,0	25,0	25,0	25,0	25,0
280	30,0	25,0	25,0	25,0	25,0	25,0	25,0	25,0	25,0
285	30,0	25,0	25,0	25,0	25,0	25,0	25,0	25,0	25,0
290	30,0	25,0	25,0	25,0	25,0	25,0	25,0	25,0	25,0

Tabel B.1 30 minuten brandwerendheid gesloten profielen

60 minuten	Ontwerptemperatuur								
	350 °C	400 °C	450 °C	500 °C	550 °C	600 °C	650 °C	700 °C	750 °C
Am/V	Minimale diktes [mm]								
60	25,0	25,0	25,0	25,0	25,0	25,0	25,0	25,0	25,0
65	25,0	25,0	25,0	25,0	25,0	25,0	25,0	25,0	25,0
70	30,0	25,0	25,0	25,0	25,0	25,0	25,0	25,0	25,0
75	30,0	25,0	25,0	25,0	25,0	25,0	25,0	25,0	25,0
80	30,0	25,0	25,0	25,0	25,0	25,0	25,0	25,0	25,0
85	30,0	25,0	25,0	25,0	25,0	25,0	25,0	25,0	25,0
90	30,0	25,0	25,0	25,0	25,0	25,0	25,0	25,0	25,0
95	30,0	25,0	25,0	25,0	25,0	25,0	25,0	25,0	25,0
100	30,0	30,0	25,0	25,0	25,0	25,0	25,0	25,0	25,0
105	30,0	30,0	25,0	25,0	25,0	25,0	25,0	25,0	25,0
110	30,0	30,0	25,0	25,0	25,0	25,0	25,0	25,0	25,0
115	35,0	30,0	25,0	25,0	25,0	25,0	25,0	25,0	25,0
120	35,0	30,0	25,0	25,0	25,0	25,0	25,0	25,0	25,0
125	35,0	30,0	25,0	25,0	25,0	25,0	25,0	25,0	25,0
130	35,0	30,0	25,0	25,0	25,0	25,0	25,0	25,0	25,0
135	35,0	30,0	30,0	25,0	25,0	25,0	25,0	25,0	25,0
140	35,0	30,0	30,0	25,0	25,0	25,0	25,0	25,0	25,0
145	35,0	30,0	30,0	25,0	25,0	25,0	25,0	25,0	25,0
150	35,0	35,0	30,0	25,0	25,0	25,0	25,0	25,0	25,0
155	35,0	35,0	30,0	25,0	25,0	25,0	25,0	25,0	25,0
160	40,0	35,0	30,0	25,0	25,0	25,0	25,0	25,0	25,0
165	40,0	35,0	30,0	25,0	25,0	25,0	25,0	25,0	25,0
170	40,0	35,0	30,0	25,0	25,0	25,0	25,0	25,0	25,0
175	40,0	35,0	30,0	25,0	25,0	25,0	25,0	25,0	25,0
180	40,0	35,0	30,0	25,0	25,0	25,0	25,0	25,0	25,0
185	40,0	35,0	30,0	25,0	25,0	25,0	25,0	25,0	25,0
190	40,0	35,0	30,0	30,0	25,0	25,0	25,0	25,0	25,0
195	40,0	35,0	30,0	30,0	25,0	25,0	25,0	25,0	25,0
200	40,0	35,0	30,0	30,0	25,0	25,0	25,0	25,0	25,0
205	45,0	35,0	35,0	30,0	25,0	25,0	25,0	25,0	25,0
210	45,0	40,0	35,0	30,0	25,0	25,0	25,0	25,0	25,0
215	45,0	40,0	35,0	30,0	25,0	25,0	25,0	25,0	25,0
220	45,0	40,0	35,0	30,0	25,0	25,0	25,0	25,0	25,0
225	45,0	40,0	35,0	30,0	25,0	25,0	25,0	25,0	25,0
230	45,0	40,0	35,0	30,0	25,0	25,0	25,0	25,0	25,0
235	45,0	40,0	35,0	30,0	25,0	25,0	25,0	25,0	25,0
240	45,0	40,0	35,0	30,0	25,0	25,0	25,0	25,0	25,0
245	45,0	40,0	35,0	30,0	25,0	25,0	25,0	25,0	25,0
250	45,0	40,0	35,0	30,0	25,0	25,0	25,0	25,0	25,0
255	45,0	40,0	35,0	30,0	25,0	25,0	25,0	25,0	25,0
260	50,0	40,0	35,0	30,0	25,0	25,0	25,0	25,0	25,0
265	50,0	40,0	35,0	30,0	25,0	25,0	25,0	25,0	25,0
270	50,0	40,0	35,0	30,0	25,0	25,0	25,0	25,0	25,0
275	50,0	40,0	35,0	30,0	30,0	25,0	25,0	25,0	25,0
280	50,0	40,0	35,0	30,0	30,0	25,0	25,0	25,0	25,0
285	50,0	45,0	35,0	30,0	30,0	25,0	25,0	25,0	25,0
290	50,0	45,0	35,0	30,0	30,0	25,0	25,0	25,0	25,0

Tabel B.2 60 minuten brandwerendheid gesloten profielen

90 minuten	Ontwerptemperatuur								
	350 °C	400 °C	450 °C	500 °C	550 °C	600 °C	650 °C	700 °C	750 °C
Am/V	Minimale diktes [mm]								
60	30,0	30,0	25,0	25,0	25,0	25,0	25,0	25,0	25,0
65	35,0	30,0	25,0	25,0	25,0	25,0	25,0	25,0	25,0
70	35,0	30,0	30,0	25,0	25,0	25,0	25,0	25,0	25,0
75	35,0	30,0	30,0	25,0	25,0	25,0	25,0	25,0	25,0
80	35,0	35,0	30,0	25,0	25,0	25,0	25,0	25,0	25,0
85	35,0	35,0	30,0	30,0	25,0	25,0	25,0	25,0	25,0
90	40,0	35,0	30,0	30,0	25,0	25,0	25,0	25,0	25,0
95	40,0	35,0	30,0	30,0	25,0	25,0	25,0	25,0	25,0
100	40,0	35,0	35,0	30,0	25,0	25,0	25,0	25,0	25,0
105	40,0	35,0	35,0	30,0	25,0	25,0	25,0	25,0	25,0
110	40,0	40,0	35,0	30,0	30,0	25,0	25,0	25,0	25,0
115	45,0	40,0	35,0	30,0	30,0	25,0	25,0	25,0	25,0
120	45,0	40,0	35,0	30,0	30,0	25,0	25,0	25,0	25,0
125	45,0	40,0	35,0	35,0	30,0	25,0	25,0	25,0	25,0
130	45,0	40,0	35,0	35,0	30,0	25,0	25,0	25,0	25,0
135	45,0	40,0	40,0	35,0	30,0	30,0	25,0	25,0	25,0
140	45,0	45,0	40,0	35,0	30,0	30,0	25,0	25,0	25,0
145	50,0	45,0	40,0	35,0	30,0	30,0	25,0	25,0	25,0
150	50,0	45,0	40,0	35,0	30,0	30,0	25,0	25,0	25,0
155	50,0	45,0	40,0	35,0	35,0	30,0	25,0	25,0	25,0
160	50,0	45,0	40,0	35,0	35,0	30,0	25,0	25,0	25,0
165	50,0	45,0	40,0	40,0	35,0	30,0	25,0	25,0	25,0
170	55,0	45,0	40,0	40,0	35,0	30,0	30,0	25,0	25,0
175	55,0	50,0	45,0	40,0	35,0	30,0	30,0	25,0	25,0
180	55,0	50,0	45,0	40,0	35,0	30,0	30,0	25,0	25,0
185		50,0	45,0	40,0	35,0	30,0	30,0	25,0	25,0
190		50,0	45,0	40,0	35,0	30,0	30,0	25,0	25,0
195		50,0	45,0	40,0	35,0	35,0	30,0	25,0	25,0
200		50,0	45,0	40,0	35,0	35,0	30,0	25,0	25,0
205		50,0	45,0	40,0	35,0	35,0	30,0	25,0	25,0
210		55,0	45,0	40,0	40,0	35,0	30,0	25,0	25,0
215		55,0	45,0	40,0	40,0	35,0	30,0	25,0	25,0
220		55,0	50,0	45,0	40,0	35,0	30,0	30,0	25,0
225		55,0	50,0	45,0	40,0	35,0	30,0	30,0	25,0
230			50,0	45,0	40,0	35,0	30,0	30,0	25,0
235			50,0	45,0	40,0	35,0	30,0	30,0	25,0
240			50,0	45,0	40,0	35,0	30,0	30,0	25,0
245			50,0	45,0	40,0	35,0	30,0	30,0	25,0
250			50,0	45,0	40,0	35,0	30,0	30,0	25,0
255			50,0	45,0	40,0	35,0	30,0	30,0	25,0
260			50,0	45,0	40,0	35,0	35,0	30,0	25,0
265			50,0	45,0	40,0	35,0	35,0	30,0	25,0
270			55,0	45,0	40,0	35,0	35,0	30,0	25,0
275			55,0	45,0	40,0	35,0	35,0	30,0	25,0
280			55,0	45,0	40,0	40,0	35,0	30,0	25,0
285			55,0	50,0	40,0	40,0	35,0	30,0	25,0
290			55,0	50,0	45,0	40,0	35,0	30,0	25,0

Tabel B.3 90 minuten brandwerendheid gesloten profielen

120 minuten	Ontwerptemperatuur								
	350 °C	400 °C	450 °C	500 °C	550 °C	600 °C	650 °C	700 °C	750 °C
Am/V	Minimale diktes [mm]								
60	35,0	35,0	30,0	30,0	25,0	25,0	25,0	25,0	25,0
65	40,0	35,0	35,0	30,0	25,0	25,0	25,0	25,0	25,0
70	40,0	35,0	35,0	30,0	30,0	25,0	25,0	25,0	25,0
75	40,0	40,0	35,0	30,0	30,0	25,0	25,0	25,0	25,0
80	45,0	40,0	35,0	35,0	30,0	30,0	25,0	25,0	25,0
85	45,0	40,0	40,0	35,0	30,0	30,0	25,0	25,0	25,0
90	45,0	40,0	40,0	35,0	35,0	30,0	25,0	25,0	25,0
95	45,0	45,0	40,0	35,0	35,0	30,0	30,0	25,0	25,0
100	50,0	45,0	40,0	40,0	35,0	30,0	30,0	25,0	25,0
105	50,0	45,0	40,0	40,0	35,0	30,0	30,0	25,0	25,0
110	50,0	45,0	45,0	40,0	35,0	35,0	30,0	25,0	25,0
115	50,0	50,0	45,0	40,0	35,0	35,0	30,0	30,0	25,0
120	55,0	50,0	45,0	40,0	40,0	35,0	30,0	30,0	25,0
125		50,0	45,0	40,0	40,0	35,0	30,0	30,0	25,0
130		50,0	45,0	45,0	40,0	35,0	35,0	30,0	25,0
135		55,0	50,0	45,0	40,0	35,0	35,0	30,0	30,0
140		55,0	50,0	45,0	40,0	35,0	35,0	30,0	30,0
145		55,0	50,0	45,0	40,0	40,0	35,0	30,0	30,0
150			50,0	45,0	45,0	40,0	35,0	30,0	30,0
155			50,0	45,0	45,0	40,0	35,0	35,0	30,0
160			55,0	50,0	45,0	40,0	35,0	35,0	30,0
165			55,0	50,0	45,0	40,0	35,0	35,0	30,0
170			55,0	50,0	45,0	40,0	40,0	35,0	30,0
175				50,0	45,0	40,0	40,0	35,0	30,0
180				50,0	45,0	40,0	40,0	35,0	30,0
185				50,0	45,0	45,0	40,0	35,0	30,0
190				50,0	50,0	45,0	40,0	35,0	35,0
195				55,0	50,0	45,0	40,0	35,0	35,0
200				55,0	50,0	45,0	40,0	35,0	35,0
205				55,0	50,0	45,0	40,0	35,0	35,0
210					50,0	45,0	40,0	35,0	35,0
215					50,0	45,0	40,0	40,0	35,0
220					50,0	45,0	40,0	40,0	35,0
225					50,0	45,0	40,0	40,0	35,0
230					50,0	45,0	45,0	40,0	35,0
235					50,0	45,0	45,0	40,0	35,0
240					55,0	50,0	45,0	40,0	35,0
245					55,0	50,0	45,0	40,0	35,0
250					55,0	50,0	45,0	40,0	35,0
255					55,0	50,0	45,0	40,0	35,0
260					55,0	50,0	45,0	40,0	35,0
265						50,0	45,0	40,0	35,0
270						50,0	45,0	40,0	40,0
275						50,0	45,0	40,0	40,0
280						50,0	45,0	40,0	40,0
285						50,0	45,0	40,0	40,0
290						50,0	45,0	40,0	40,0

Tabel B.4 120 minuten brandwerendheid gesloten profielen

180 minuten	Ontwerptemperatuur								
	350 °C	400 °C	450 °C	500 °C	550 °C	600 °C	650 °C	700 °C	750 °C
Am/V	Minimale diktes [mm]								
60	50,0	45,0	40,0	40,0	35,0	35,0	30,0	30,0	25,0
65	50,0	45,0	45,0	40,0	40,0	35,0	35,0	30,0	30,0
70	50,0	50,0	45,0	45,0	40,0	35,0	35,0	30,0	30,0
75	55,0	50,0	50,0	45,0	40,0	40,0	35,0	35,0	30,0
80		55,0	50,0	45,0	45,0	40,0	40,0	35,0	30,0
85			50,0	50,0	45,0	40,0	40,0	35,0	35,0
90			55,0	50,0	45,0	45,0	40,0	40,0	35,0
95				50,0	50,0	45,0	40,0	40,0	35,0
100				55,0	50,0	45,0	45,0	40,0	35,0
105					50,0	50,0	45,0	40,0	40,0
110					55,0	50,0	45,0	40,0	40,0
115					55,0	50,0	45,0	45,0	40,0
120						50,0	50,0	45,0	40,0
125						55,0	50,0	45,0	40,0
130						55,0	50,0	45,0	45,0
135							50,0	45,0	45,0
140							50,0	50,0	45,0
145							55,0	50,0	45,0
150							55,0	50,0	45,0
155							55,0	50,0	45,0
160								50,0	50,0
165								50,0	50,0
170								55,0	50,0
175								55,0	50,0
180								55,0	50,0
185									50,0
190									50,0
195									50,0
200									55,0
205									55,0
210									55,0
215									55,0
220									
225									
230									
235									
240									
245									
250									
255									
260									
265									
270									
275									
280									
285									
290									

Tabel B.5 180 minuten brandwerendheid gesloten profielen

300	22,0	22,0	22,0	22,0	22,0	22,0	22,0
330	22,0	22,0	22,0	22,0	22,0	22,0	22,0
400	30,0	25,0	22,0	22,0	22,0	22,0	22,0

Tabel B.6 30 minuten brandwerendheid open profielen

Translation of original English version

60 minuten	Ontwerptemperatuur						
	350 °C	400 °C	450 °C	500 °C	550 °C	600 °C	650 °C
Am/V	Minimale diktes [mm]						
40	22,0	22,0	22,0	22,0	22,0	22,0	22,0
45	22,0	22,0	22,0	22,0	22,0	22,0	22,0
50	22,0	22,0	22,0	22,0	22,0	22,0	22,0
55	22,0	22,0	22,0	22,0	22,0	22,0	22,0
60	22,0	22,0	22,0	22,0	22,0	22,0	22,0
65	22,0	22,0	22,0	22,0	22,0	22,0	22,0
70	22,0	22,0	22,0	22,0	22,0	22,0	22,0
75	22,0	22,0	22,0	22,0	22,0	22,0	22,0
80	22,0	22,0	22,0	22,0	22,0	22,0	22,0
85	22,0	22,0	22,0	22,0	22,0	22,0	22,0
90	22,0	22,0	22,0	22,0	22,0	22,0	22,0
95	22,0	22,0	22,0	22,0	22,0	22,0	22,0
100	22,0	22,0	22,0	22,0	22,0	22,0	22,0
105	22,0	22,0	22,0	22,0	22,0	22,0	22,0
110	22,0	22,0	22,0	22,0	22,0	22,0	22,0
115	22,0	22,0	22,0	22,0	22,0	22,0	22,0
120	22,0	22,0	22,0	22,0	22,0	22,0	22,0
125	25,0	22,0	22,0	22,0	22,0	22,0	22,0
130	25,0	22,0	22,0	22,0	22,0	22,0	22,0
135	25,0	22,0	22,0	22,0	22,0	22,0	22,0
140	25,0	22,0	22,0	22,0	22,0	22,0	22,0
145	30,0	25,0	22,0	22,0	22,0	22,0	22,0
150	30,0	25,0	22,0	22,0	22,0	22,0	22,0
155	30,0	25,0	22,0	22,0	22,0	22,0	22,0
160	30,0	25,0	22,0	22,0	22,0	22,0	22,0
165	30,0	30,0	25,0	22,0	22,0	22,0	22,0
170	35,0	30,0	25,0	22,0	22,0	22,0	22,0
175	35,0	30,0	25,0	22,0	22,0	22,0	22,0
180	35,0	30,0	25,0	22,0	22,0	22,0	22,0
185	35,0	30,0	25,0	22,0	22,0	22,0	22,0
190	35,0	30,0	30,0	25,0	22,0	22,0	22,0
195	35,0	30,0	30,0	25,0	22,0	22,0	22,0
200	40,0	35,0	30,0	25,0	22,0	22,0	22,0
205	40,0	35,0	30,0	25,0	22,0	22,0	22,0
210	40,0	35,0	30,0	25,0	22,0	22,0	22,0
215	40,0	35,0	30,0	30,0	25,0	22,0	22,0
220	40,0	35,0	30,0	30,0	25,0	22,0	22,0
225	45,0	35,0	35,0	30,0	25,0	22,0	22,0
230	45,0	40,0	35,0	30,0	25,0	22,0	22,0
235	45,0	40,0	35,0	30,0	25,0	22,0	22,0
240	45,0	40,0	35,0	30,0	30,0	25,0	22,0
245	45,0	40,0	35,0	30,0	30,0	25,0	22,0
250	45,0	40,0	35,0	30,0	30,0	25,0	22,0
255	50,0	40,0	35,0	35,0	30,0	25,0	22,0
260	50,0	40,0	35,0	35,0	30,0	25,0	22,0
265	50,0	45,0	40,0	35,0	30,0	25,0	25,0
270	50,0	45,0	40,0	35,0	30,0	30,0	25,0
275	50,0	45,0	40,0	35,0	30,0	30,0	25,0
280	55,0	45,0	40,0	35,0	30,0	30,0	25,0
285	55,0	45,0	40,0	35,0	30,0	30,0	25,0
290	55,0	45,0	40,0	35,0	35,0	30,0	25,0
295	55,0	50,0	40,0	35,0	35,0	30,0	25,0

300	55,0	50,0	45,0	40,0	35,0	30,0	25,0
330	60,0	55,0	45,0	40,0	35,0	35,0	30,0
400			55,0	50,0	45,0	40,0	35,0

Tabel B.7 60 minuten brandwerendheid open profielen

Translation of original English version

90 minuten	Ontwerptemperatuur						
	350 °C	400 °C	450 °C	500 °C	550 °C	600 °C	650 °C
Am/V	Minimale diktes [mm]						
40	22,0	22,0	22,0	22,0	22,0	22,0	22,0
45	22,0	22,0	22,0	22,0	22,0	22,0	22,0
50	22,0	22,0	22,0	22,0	22,0	22,0	22,0
55	22,0	22,0	22,0	22,0	22,0	22,0	22,0
60	22,0	22,0	22,0	22,0	22,0	22,0	22,0
65	22,0	22,0	22,0	22,0	22,0	22,0	22,0
70	22,0	22,0	22,0	22,0	22,0	22,0	22,0
75	25,0	22,0	22,0	22,0	22,0	22,0	22,0
80	25,0	22,0	22,0	22,0	22,0	22,0	22,0
85	30,0	25,0	22,0	22,0	22,0	22,0	22,0
90	30,0	25,0	22,0	22,0	22,0	22,0	22,0
95	30,0	30,0	25,0	22,0	22,0	22,0	22,0
100	35,0	30,0	25,0	22,0	22,0	22,0	22,0
105	35,0	30,0	25,0	22,0	22,0	22,0	22,0
110	35,0	30,0	30,0	25,0	22,0	22,0	22,0
115	40,0	35,0	30,0	25,0	22,0	22,0	22,0
120	40,0	35,0	30,0	30,0	25,0	22,0	22,0
125	40,0	35,0	30,0	30,0	25,0	22,0	22,0
130	45,0	40,0	35,0	30,0	25,0	22,0	22,0
135	45,0	40,0	35,0	30,0	30,0	25,0	22,0
140	45,0	40,0	35,0	30,0	30,0	25,0	22,0
145	50,0	40,0	35,0	35,0	30,0	25,0	22,0
150	50,0	45,0	40,0	35,0	30,0	30,0	25,0
155	50,0	45,0	40,0	35,0	30,0	30,0	25,0
160	55,0	45,0	40,0	35,0	30,0	30,0	25,0
165	55,0	45,0	40,0	35,0	35,0	30,0	25,0
170	55,0	50,0	45,0	40,0	35,0	30,0	30,0
175	60,0	50,0	45,0	40,0	35,0	30,0	30,0
180	60,0	50,0	45,0	40,0	35,0	35,0	30,0
185	60,0	55,0	45,0	40,0	35,0	35,0	30,0
190		55,0	50,0	45,0	40,0	35,0	30,0
195		55,0	50,0	45,0	40,0	35,0	30,0
200		55,0	50,0	45,0	40,0	35,0	35,0
205		60,0	50,0	45,0	40,0	35,0	35,0
210		60,0	55,0	45,0	40,0	40,0	35,0
215		60,0	55,0	50,0	45,0	40,0	35,0
220			55,0	50,0	45,0	40,0	35,0
225			55,0	50,0	45,0	40,0	35,0
230			55,0	50,0	45,0	40,0	35,0
235			60,0	50,0	45,0	40,0	40,0
240			60,0	55,0	50,0	45,0	40,0
245			60,0	55,0	50,0	45,0	40,0
250			60,0	55,0	50,0	45,0	40,0
255				55,0	50,0	45,0	40,0
260				55,0	50,0	45,0	40,0
265				60,0	50,0	45,0	45,0
270				60,0	55,0	50,0	45,0
275				60,0	55,0	50,0	45,0
280				60,0	55,0	50,0	45,0
285					55,0	50,0	45,0
290					55,0	50,0	45,0
295					60,0	50,0	45,0

300					60,0	55,0	50,0
330						60,0	50,0
400							

Tabel B.8 90 minuten brandwerendheid open profielen

Translation of original English version

120 minuten	Ontwerptemperatuur						
	350 °C	400 °C	450 °C	500 °C	550 °C	600 °C	650 °C
Am/V	Minimale diktes [mm]						
40	22,0	22,0	22,0	22,0	22,0	22,0	22,0
45	22,0	22,0	22,0	22,0	22,0	22,0	22,0
50	25,0	22,0	22,0	22,0	22,0	22,0	22,0
55	30,0	22,0	22,0	22,0	22,0	22,0	22,0
60	30,0	25,0	22,0	22,0	22,0	22,0	22,0
65	35,0	30,0	25,0	22,0	22,0	22,0	22,0
70	35,0	30,0	25,0	22,0	22,0	22,0	22,0
75	40,0	35,0	30,0	25,0	22,0	22,0	22,0
80	40,0	35,0	30,0	25,0	25,0	22,0	22,0
85	40,0	35,0	35,0	30,0	25,0	22,0	22,0
90	45,0	40,0	35,0	30,0	30,0	25,0	22,0
95	45,0	40,0	35,0	30,0	30,0	25,0	22,0
100	50,0	45,0	40,0	35,0	30,0	30,0	25,0
105	50,0	45,0	40,0	35,0	30,0	30,0	25,0
110	55,0	45,0	40,0	35,0	35,0	30,0	25,0
115	55,0	50,0	45,0	40,0	35,0	30,0	30,0
120	60,0	50,0	45,0	40,0	35,0	35,0	30,0
125	60,0	55,0	45,0	40,0	40,0	35,0	30,0
130		55,0	50,0	45,0	40,0	35,0	30,0
135		55,0	50,0	45,0	40,0	35,0	35,0
140		60,0	50,0	45,0	40,0	40,0	35,0
145		60,0	55,0	50,0	45,0	40,0	35,0
150			55,0	50,0	45,0	40,0	35,0
155			60,0	50,0	45,0	40,0	40,0
160			60,0	55,0	50,0	45,0	40,0
165			60,0	55,0	50,0	45,0	40,0
170				55,0	50,0	45,0	40,0
175				60,0	50,0	45,0	40,0
180				60,0	55,0	50,0	45,0
185				60,0	55,0	50,0	45,0
190					55,0	50,0	45,0
195					60,0	50,0	45,0
200					60,0	55,0	50,0
205					60,0	55,0	50,0
210					60,0	55,0	50,0
215						55,0	50,0
220						60,0	55,0
225						60,0	55,0
230						60,0	55,0
235						60,0	55,0
240							55,0
245							60,0
250							60,0
255							60,0
260							60,0
265							
270							
275							
280							
285							
290							
295							

300							
330							
400							

Tabel B.9 120 minuten brandwerendheid open profielen

Translation of original English version

180 minuten	Ontwerptemperatuur						
	350 °C	400 °C	450 °C	500 °C	550 °C	600 °C	650 °C
Am/V	Minimale diktes [mm]						
40	35,0	30,0	25,0	22,0	22,0	22,0	22,0
45	40,0	35,0	30,0	25,0	22,0	22,0	22,0
50	45,0	35,0	35,0	30,0	25,0	22,0	22,0
55	45,0	40,0	35,0	35,0	30,0	25,0	22,0
60	50,0	45,0	40,0	35,0	30,0	30,0	25,0
65	55,0	50,0	45,0	40,0	35,0	30,0	30,0
70	60,0	50,0	45,0	40,0	35,0	35,0	30,0
75		55,0	50,0	45,0	40,0	35,0	30,0
80		60,0	50,0	45,0	40,0	40,0	35,0
85			55,0	50,0	45,0	40,0	35,0
90			60,0	50,0	45,0	40,0	40,0
95			60,0	55,0	50,0	45,0	40,0
100				60,0	50,0	45,0	45,0
105				60,0	55,0	50,0	45,0
110					55,0	50,0	45,0
115					60,0	55,0	50,0
120					60,0	55,0	50,0
125						60,0	55,0
130						60,0	55,0
135							55,0
140							60,0
145							60,0
150							
155							
160							
165							
170							
175							
180							
185							
190							
195							
200							
205							
210							
215							
220							
225							
230							
235							
240							
245							
250							
255							
260							
265							
270							
275							
280							
285							
290							
295							
300							

330							
400							

Tabel B.10 180 minuten brandwerendheid open profielen

Translation of original English version